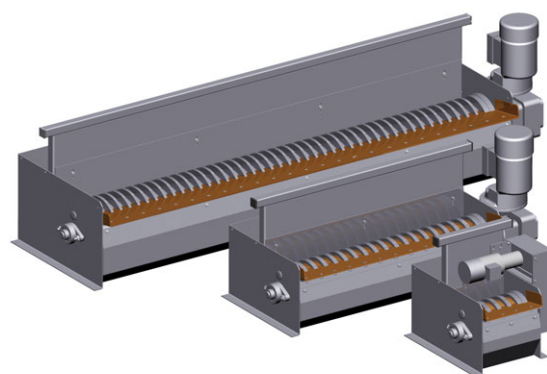




Instalações de filtração de íman permanente

de 50-2000 l/min

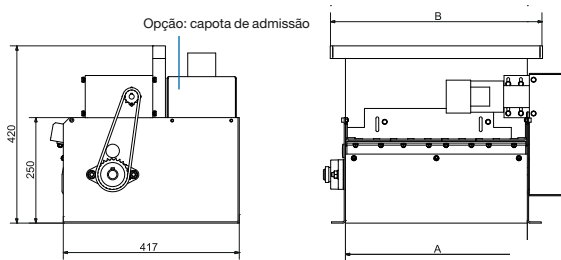
para a filtração de resíduos de abrasão ferromagnética contidos em lubrificantes refrigerantes, óleos e outros líquidos industriais.



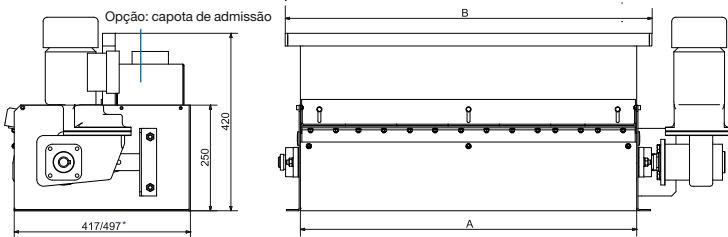
Liqui
FILTER

pure. clean.

Mod. MW210 - MW250



Mod. MW260 - MW290 e MW750 - MW2000



* 417 mm nos mod. MW260 - 290; 497 mm nos mod. MW750 - 2000

Modo de funcionamento

O cilindro de íman permanente funciona com base num sistema magnético extremamente potente. Trata-se de um aparelho de filtração particularmente eficiente e, ainda assim, bastante simples. O tambor rotativo tem, em toda a sua superfície, um forte campo magnético e uma superfície alargada por anéis polares de concepção adequada. Estes penetram no refrigerante até ao defletor. Longos anos de experiência, uma construção bem concebida e dimensionada do ponto de vista hidráulico, aliados ao uso de ímãs permanentes, resultaram num sistema magnético único no seu género, o qual proporciona uma capacidade de decantação particularmente elevada. Os ímãs são o corolário de evoluções técnicas atuais baseadas na utilização de um material cerâmico para ímãs permanentes com características anisotrópicas acentuadas. Os ímãs fabricados a partir desse material mantêm este campo magnético, mesmo nas condições mais adversas.

Os líquidos de refrigeração ou trabalho contaminados devem escoar sem turbulência para a instalação (ou seja, de forma laminar, não turbulenta) e devem ser distribuídos em toda a sua extensão. A alimentação de líquido, realizada de modo uniforme e sem turbulências, exerce uma grande influência sobre a obtenção de um elevado efeito filtrante.

As impurezas magnetizáveis, como os resíduos de abrasão de retificação, entre outros, bem como os resíduos não-magnéticos das mós que aderem às partículas ferromagnéticas, são atraídas pelo cilindro magnético, que gira na direção oposta à da passagem do refrigerante, e evacuadas.

O raspador ajustável, feito de um metal resistente ao desgaste, é colocado a montante contra o cilindro magnético, no sentido da evacuação, de modo a que o líquido restante, evacuado juntamente, tenha a possibilidade de refluir para a instalação, enquanto os resíduos de abrasão avançam até passarem o ponto mais alto. Os resíduos de abrasão caem então para trás do raspador, para dentro da caixa de lamas. Velocidade de vazão ideal à entrada < 0,5 m/s.

Tabela de dimensões/débitos

Mod. MW	Débito em l/min			Motor de acionamento		Qt. de lama máx.
	Emulsão	Óleo*	A	B	Ref. ^a	
210	50	40	229	362	6030002	10 kg/h
220	95	75	350	483	6030002	15 kg/h
230	130	100	431	565	6030002	20 kg/h
240	175	140	553	685	6030002	25 kg/h
250	225	180	674	805	6030002	30 kg/h
260	270	215	796	930	6030010	35 kg/h
270	320	255	917	1050	6030010	40 kg/h
280	400	320	1120	1230	6030010	50 kg/h
290	500	400	1363	1495	6030010	60 kg/h

Com discos de pentes maiores para um débito mais elevado

750	750	600	782	842	6030010	70 kg/h
975	1000	690	1066	1126	6030010	95 kg/h
1300	1300	910	1427	1481	6030010	130 kg/h
1500	1500	1440	1634	1580	6030010	145 kg/h
2000	2000	1380	2131	2077	6030010	190 kg/h

*10 mm²/s, 40 °C; débitos mais elevados mediante pedido



MW 210 - 290



MW 750 - 2000 com discos de pentes mais altos

Vantagens que significam economia

- Redução dos custos operacionais**
 As limalhas e os resíduos de abrasão são removidos automática e continuamente.
- Menor atravancamento**
 O cilindro fica localizado dentro ou sobre reservatórios de refrigerante existentes.
- Qualidade de superfície melhorada**
 Percentagem reduzida de desperdícios graças a uma superior qualidade de superfície.
- Vida útil mais longa**
 Ciclos de produção mais longos, em virtude da maior durabilidade das mós e ferramentas.
- Evacuação de lamas secas**
 A lâmina raspadora especial e o nosso sistema magnético garantem uma humidade residual mínima.
- Refrigerantes sempre puros**
 Impede a formação de bactérias, garantindo, assim, melhores condições de trabalho. Além disso, a vida útil do refrigerante é prolongada.

Liqui FILTER

Liqui Filter GmbH

Richard-Stocker-Strasse 19 D-78234 Engen
 Telephone: +49 7733 9402-0 Fax: +49 7733 9402-40
 E-mail: info@liqui-filter.de Internet: www.liqui-filter.de