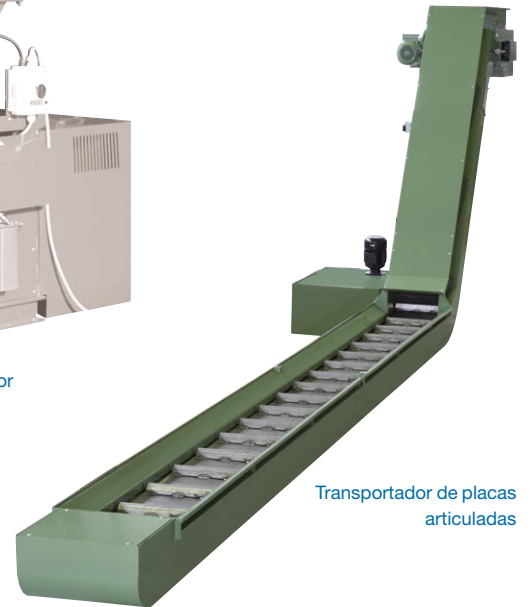
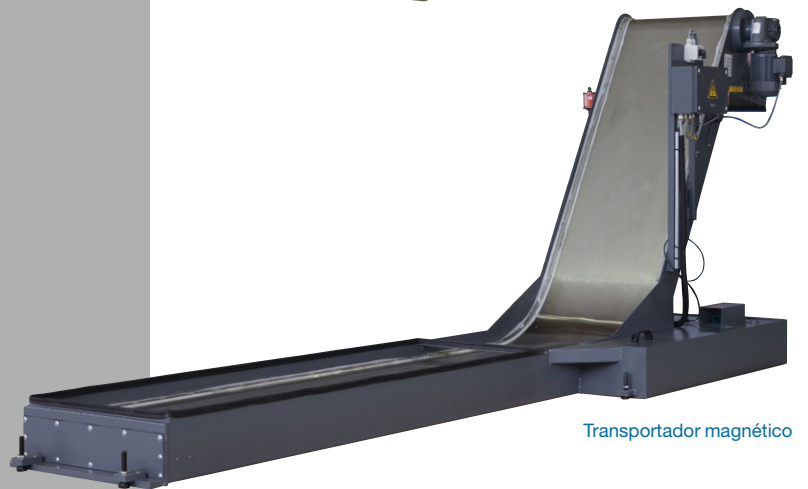




Transportador raspador



Transportador de placas articuladas



Transportador magnético

## Sistemas de transporte

Para o transporte de limalhas, sucata, peças acabadas e semiacabadas

**Liqui**  
FILTER

pure. clean.

### Transportador raspador (para limalhas curtas)

- Produtos transportados secos, molhados ou com grandes quantidades de agentes refrigerantes.
- Para limalhas pequenas, curtas, granulares ou material a granel.
- Transporte contínuo e seguro em planos inclinados até 70°, 45° (padrão) e 60°.

### Transportador de placas articuladas (para limalhas compridas)

- Para limalhas compridas ou enroladas, partidas ou finas, secas, molhadas ou quentes, em aço, ferro fundido, alumínio, latão, ou aparas de plástico.
- Transporte contínuo e seguro em planos inclinados até 70°, 45° (padrão) e 60°.

O transportador de placas articuladas é formado por uma conduta de transporte fechada e soldada, percorrida por um tapete rolante constituído por chapas de aço. O material é movimentado pelo tramo superior do transportador.

### Transportador magnético (para limalhas magnéticas)

- Transportador por deslizamento de ímã permanente para a recolha e filtração de limalhas.
- Para produtos de maquinagem ferromagnéticos e limalhas curtas.
- Transporte contínuo e seguro em planos inclinados até 90°.

Com uma configuração fechada e estanque, o transportador por deslizamento garante uma operação excelente, mesmo quando imerso em líquido de arrefecimento, como seja óleo, emulsões ou água. No interior, sistemas magnéticos movimentam-se sob uma calha em aço resistente ao desgaste, os quais, graças à utilização de materiais de alta qualidade, produzem um potente campo de força magnética, que impulsiona as peças ferromagnéticas que se encontram sobre a calha. Os sistemas magnéticos em rotação contínua asseguram um funcionamento silencioso. O defletor do agente refrigerante está concebido de maneira a que o fluido seja forçado a seguir paralelamente à calha, sob a ação do campo magnético de grande dispersão. Também ocorre aqui uma filtração grosseira. A jusante podem ser instalados filtros adicionais.

### Transportador helicoidal (para limalhas complexas)

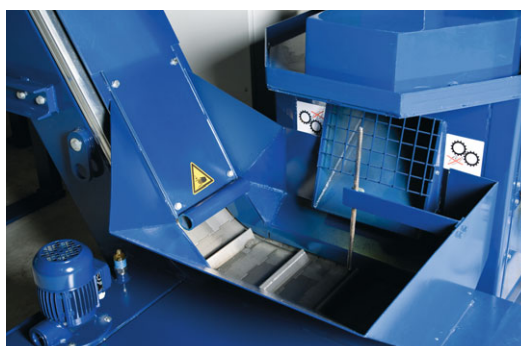
- Para limalhas de torneamento espiraladas misturadas com limalhas pequenas ou limalhas compridas e finas.
- Para limalhas contendo grandes quantidades de refrigerante.
- Transporte contínuo e seguro em planos inclinados até 45°.



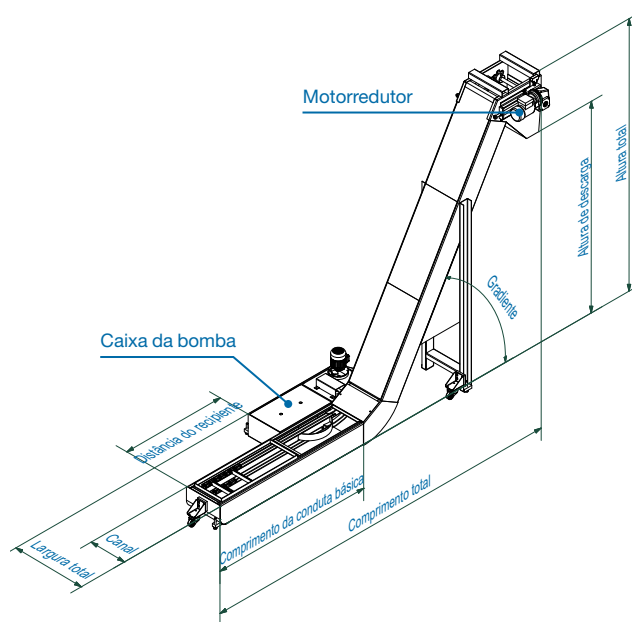
Transportador helicoidal com mecanismo de corte e estação de bombagem



Transportador raspador: vista das correntes laterais e dos arrastadores



Transportador de placas articuladas: vista detalhada da conduta de transporte



**Liqui**  
FILTER

#### Liqui Filter GmbH

Richard-Stocker-Strasse 19 D-78234 Engen  
Telephone: +49 7733 9402-0 Fax: +49 7733 9402-40  
E-mail: info@liqui-filter.de Internet: www.liqui-filter.de