

## Sistemas de bombeo

20 - 2000 l/min

Opcional: con triturador de viruta integrado para transporte de viruta por tubería

**Liqui**  
FILTER

puro. limpio.

## Especificaciones técnicas

Modelo	Cap. del depósito	Ø Depósito	Altura del depósito
HST 40	40 l	480 mm	228 mm
HST 100	100 l	600 mm	350 mm
HST 180	180 l	800 mm	350 mm
HST 350	350 l	1000 mm	450 mm

Idóneo para viruta corta de aprox. 20 mm de longitud. También suministramos tamaños especiales hasta 5 m<sup>3</sup> sobre pedido. Diseño de bomba dependiendo del cabezal de bombeo y caudal.

### Estaciones de bombeo para líquidos con viruta corta hasta 20 mm

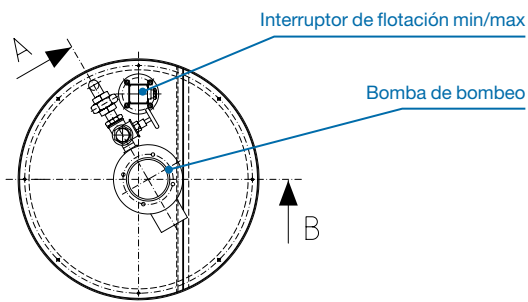
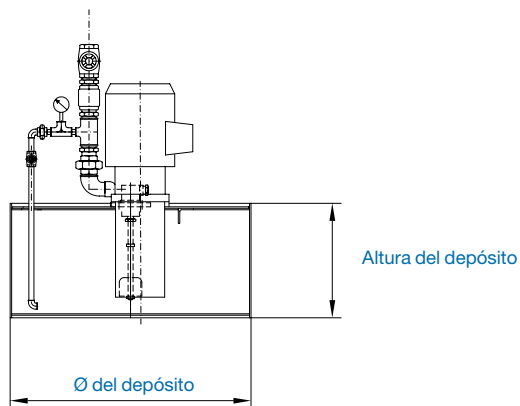
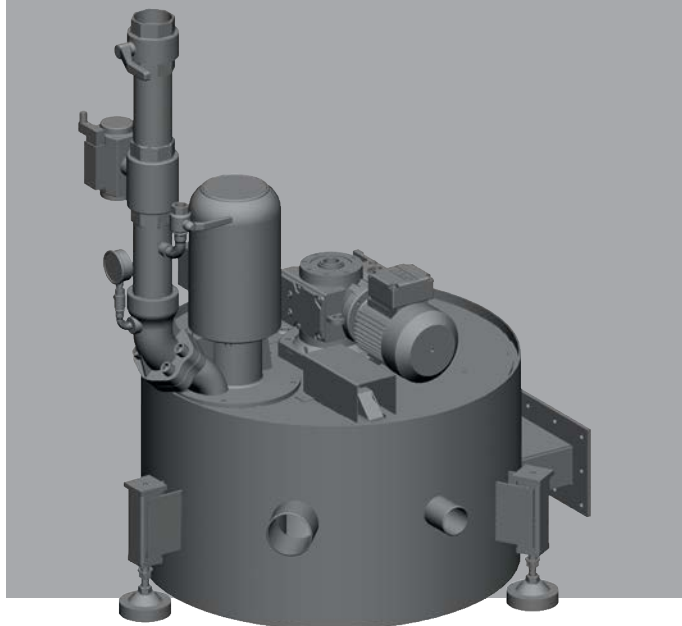
Transporte de líquidos contaminados con viruta corta o lodos de rectificad. Envío de hasta 4000 l/min dependiendo del modelo.

### Estaciones de bombeo con trituradora para transporte de viruta por tubería

Transporte de líquidos contaminados con longitudes de viruta inferiores a 20 mm. Impulsión de hasta 5000 l/min con dosificador de alimentación de viruta a la bomba.

### Accesorios opcionales

- Agitadores
- Cintas transportadoras de charnelas
- Interruptores de seguridad por sobrecarga
- Bombas de cortadores (aluminio)



**Liqui**  
FILTER

#### Liqui Filter GmbH

Richard-Stocker-Strasse 19 D-78234 Engen  
 Telephone: +49 7733 9402-0 Fax: +49 7733 9402-40  
 E-mail: info@liqui-filter.de Internet: www.liqui-filter.de

Distribuidor en España:

#### GARALDE SYSTEMS

Agente Técnico Comercial de LIQUI-FILTER GmbH

Josetxo García  
 móvil: +34 685.731.219  
 jg@garalde-systems.com