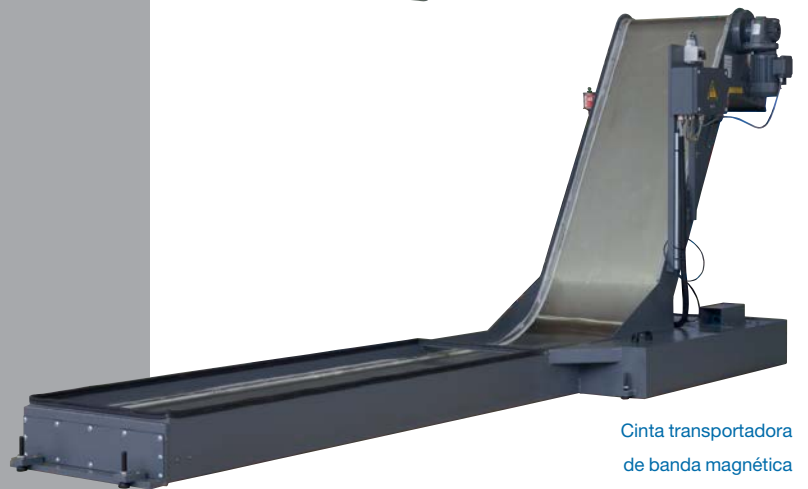




Cintas rascadoras



Cinta transportadora de charnelas



Cinta transportadora de banda magnética

Cintas transportadoras

Para transporte de viruta, chatarra, así como, componentes semiacabados y piezas acabadas.

Liqui
FILTER

puro. limpio.

Cintas rascadoras (para viruta corta)

- Material a transportar seco, mojado o con gran cantidad de refrigerante.
- Para viruta pequeña, corta y granular o materiales mezclados.
- Transporte continuo y seguro con pendientes de hasta 70°, estándar de 45° y 60°.

Cinta transportadora de charnelas (para viruta larga)

- Para viruta larga o rizada, rota, seca o caliente de acero, fundición, aluminio, latón o plástico.
- Transporte continuo y seguro con pendientes de hasta 70°, estándar de 45° y 60°.

La cinta de charnelas conforma un canal cerrado y soldado en el que corre una cinta de eslabones de chapa de acero. El material a transportar se mueve manteniéndose en la lámina superior.

Cintas transportadoras magnéticas (para viruta magnetizable)

- Transportador magnético laminar para eliminación de desechos y filtración.
- Para productos de mecanizado ferromagnético y viruta corta.
- Transporte continuo y seguro con pendientes hasta 90°.

El diseño de cierre de la transportadora asegura un sellado seguro contra medios líquidos no permitiendo que se introduzcan en el interior líquidos como el aceite, emulsión o el agua. Los sistemas magnéticos producen un fuerte campo magnético usando materiales de alta calidad magnética y llevando los componentes ferromagnéticos encima de la lámina y moviéndose adentro bajo una lámina de acero resistente al desgaste. Los sistemas de circulación magnética continua aseguran un funcionamiento silencioso. El plato guía del refrigerante está diseñado para que el líquido sea forzado a moverse sobre el ancho del campo magnético paralelo a la lámina. Esto produce una filtración basta. Se pueden colocar filtros adicionales delante de la misma.

Transportadoras sin-fin (para viruta complicada)

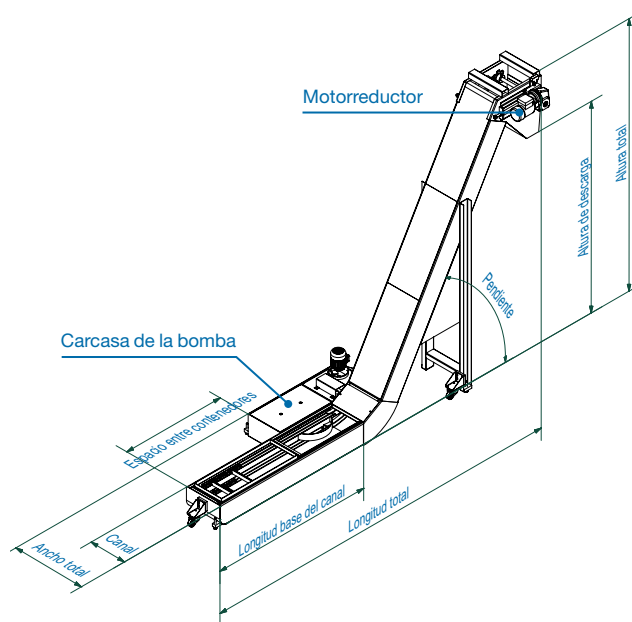
- Para paquetes rizados y en espiral mezclados con viruta pequeña o larga y fina.
- Para grandes cantidades de refrigerante.
- Transporte continuo y seguro con pendientes hasta 45°.



Cinta rascadora: vista lateral de cadenas y arrastradoras



Transportadora de charnelas: vista de detalle del canal de la cinta transportadora



Transportadora sin-fin con cortadora y estación de bombeo

Liqui Filter GmbH

Richard-Stocker-Strasse 19 D-78234 Engen
Telephone: +49 7733 9402-0 Fax: +49 7733 9402-40
E-mail: info@liqui-filter.de Internet: www.liqui-filter.de

Liqui

FILTER

Distribuidor en España:

GARALDE SYSTEMS

Agente Técnico Comercial de LIQUI-FILTER GmbH

Jose txo García

móvil: +34 685.731.219

jg@garalde-systems.com