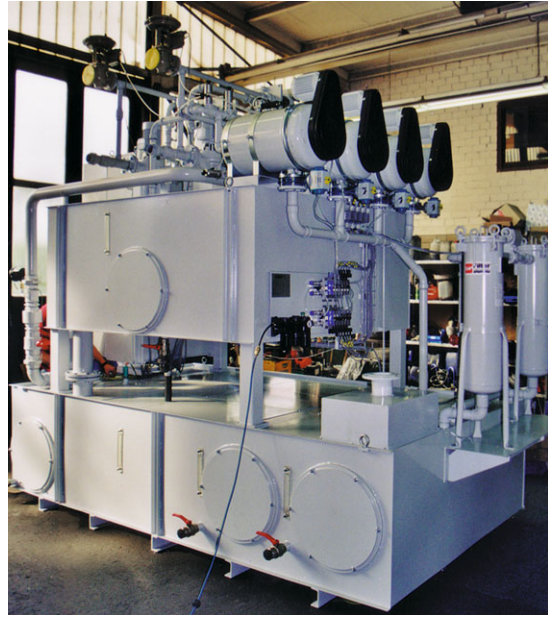


没有滤布的精细过滤机

Liqui Disc - O - 过滤机®

- 净化效果极佳 $< 5 \mu\text{m}$ 。
- 与任何一种加工机械兼容。
- 可作为紧凑型过滤机使用，适合于 1500 l/min 以下的液体流量。
- 复杂型过滤机的连续过滤流动达到 10000 升/分钟。
- 标准型为钢结构，可以选配不锈钢外壳。



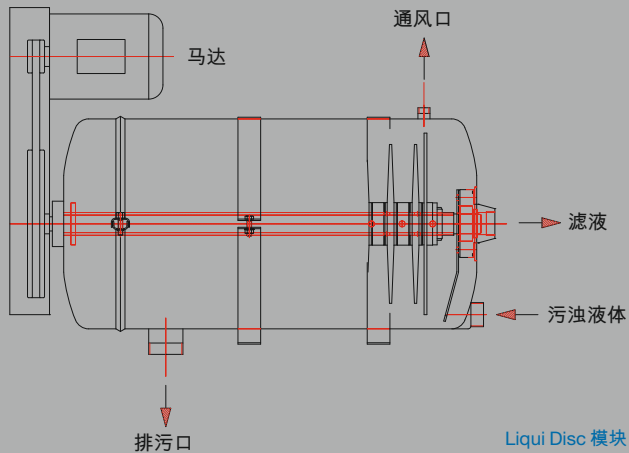
Liqui
FILTER

纯净

工作原理

通过滤泵将经过初步净化的液体泵入到过滤机壳体之中。已针对 Disc 和进流口精确调整了过滤机壳体的结构。

过滤过程开始之后，就会在 Disc 的表面上立即形成比较均匀的滤饼。液体经过滤饼和滤布净化之后进入 Disc 的内部区域，然后从这里经过支承 Disc 的空心轴中的开口进入清洁罐之中。在达到过滤压力时过滤机自动再生。清洗过程中作用于 Disc 的离心力可保证从 Disc 上抛出全部脏污。



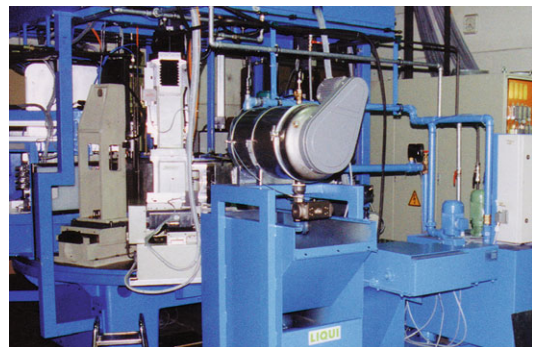
这些设备的设计可保证给加工机械连续供应冷却润滑剂。可以溢流到污泥罐之中，从而实现设备循环运行。通过内置的阶梯 / 挡板或者输送机挡住从 Liqui Disc 滤芯中排出的污物 / 污泥，并且可以在停留期间使其滴干。可以将阶梯或挡板全部抽出。无需多大费用就能执行净化或泄放过程，并且必要时可以实现自动化。



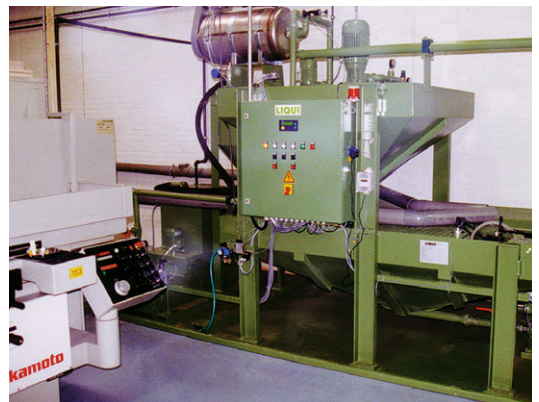
用于在组合设备上进行精细过滤的 Disc-O 过滤机®



Disc-O 过滤机® 型号 250-500



Disc-O 过滤机® 型号 100-150



Disc-O 过滤机® 型号 250

Liqui FILTER

Liqui Filter GmbH

Richard-Stocker-Strasse 19 D-78234 Engen
电话 +49 7733 9402-0 传真 +49 7733 9402-40
电子邮箱 info@liqui-filter.de 网址 www.liqui-filter.de