

## 提升系统

20 - 2.000 升/分钟

选项：内置用于液力排屑装置的切屑切割机构

**Liqui**  
FILTER

纯净

## 技术参数

型号	液罐容量	液罐直径	液罐高度
HST 40	40 升	480 mm	228 mm
HST 100	100 升	600 mm	350 mm
HST 180	180 升	800 mm	350 mm
HST 350	350 升	1000 mm	450 mm

仅适用于长度不超过约 20 mm 的较短固形物。也可根据要求提供达到 5 m³ 的特殊尺寸。泵规格取决于输送高度和液体。

### 提升站，用于夹带 20 mm 以下较短固形物的液体

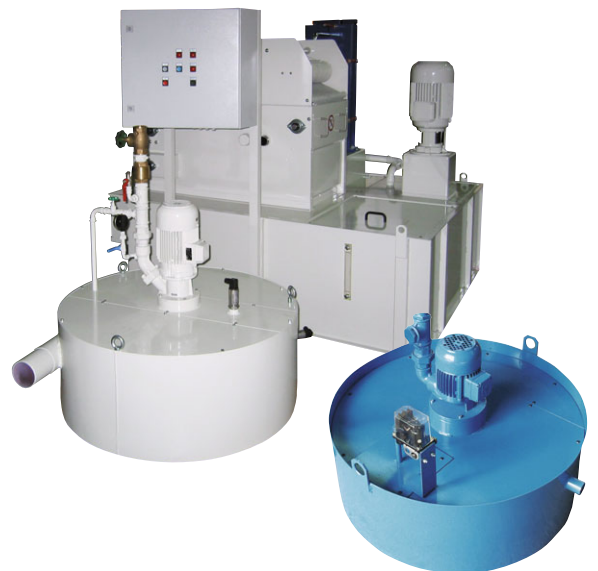
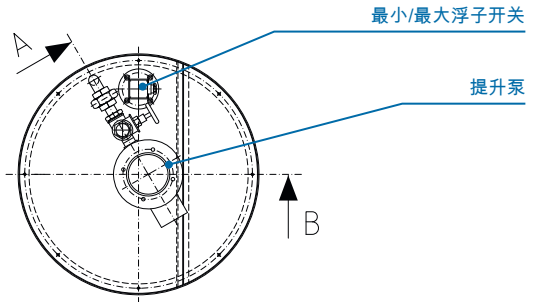
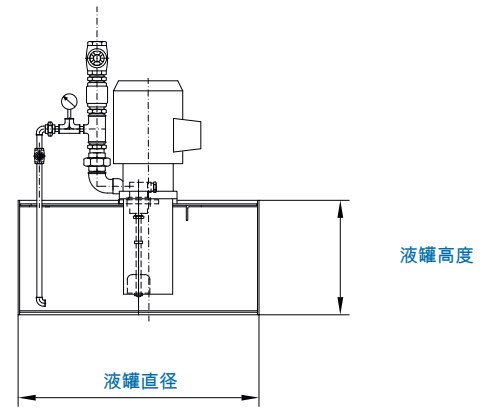
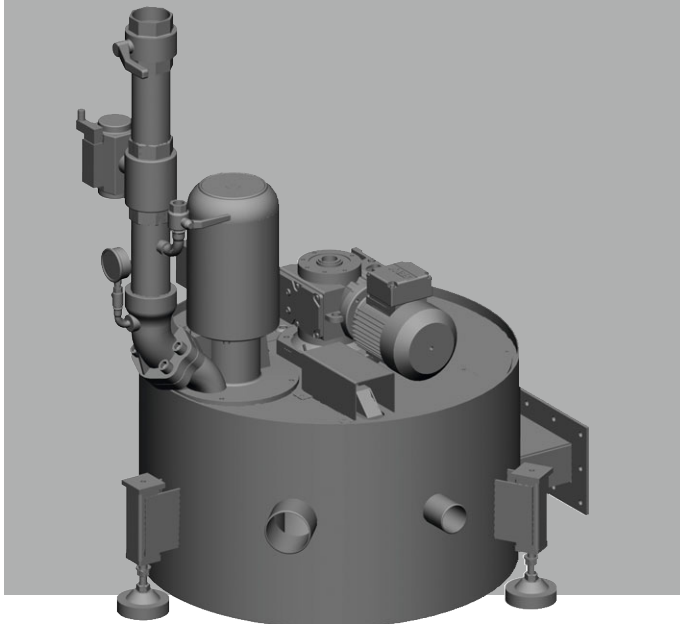
输送夹带较短固形物的脏污液体。视型号而定，输送能力可达 4000 升/分钟。

### 内置切屑切割机构的提升站，适用于夹带较长固形物的液体。

输送夹带有 20mm 以上长度切屑的脏污液体。输送能力达到 5000 升/分钟，可将切屑定量供应给泵。

### 专用配件

- 搅拌机构
- 法兰安装式排屑装置
- 符合 WHG 规定的安全开关
- 带切碎器的泵



# Liqui FILTER

### Liqui Filter GmbH

Richard-Stocker-Strasse 19 D-78234 Engen  
 电话 +49 7733 9402-0 传真 +49 7733 9402-40  
 电子邮箱 info@liqui-filter.de 网址 www.liqui-filter.de