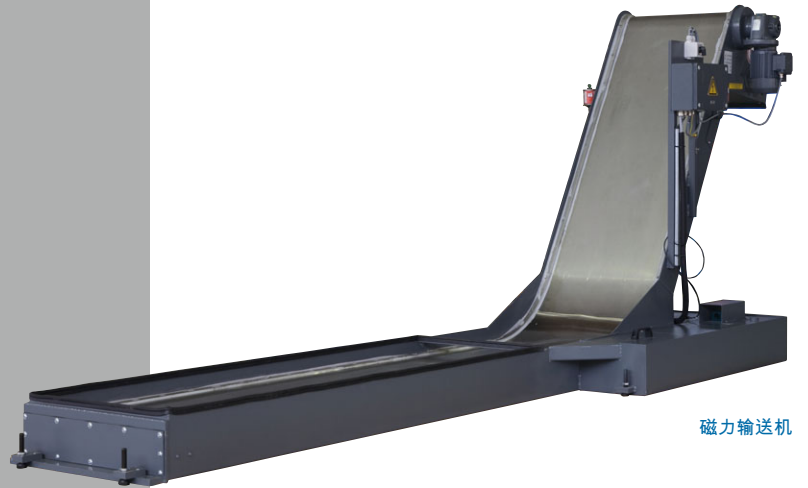




刮板输送机



链板输送机



磁力输送机

输送系统

用于输送切屑、废料、半成品和成品

Liqui
FILTER

纯净

刮板输送机 (用于较短的切屑)

- 输送干料、湿料或者含有大量冷却剂的物料。
- 用于较小、较短的颗粒状切屑或者散料。
- 可在 70° 以下的坡度下连续安全输送，标配坡度为 45° 和 60°。

链板输送机 (用于较长的切屑)

- 用于较长或卷缩的、断裂或细微干燥、潮湿或高温的钢、铸铁、铝、黄铜或塑料的切屑。
- 可在 70° 以下的坡度下连续安全输送，标配坡度为 45° 和 60°。

链板输送机由一个封闭焊接的输送槽构成，钢板输送带在该输送槽中运行。输送物料在上段稳定运动。

磁力输送机 (用于磁性切屑)

- 用于处置废弃物和过滤的永磁滑槽输送机。
- 用于铁磁性加工产品和较短的切屑。
- 可在 90° 以下的坡度下连续安全输送。

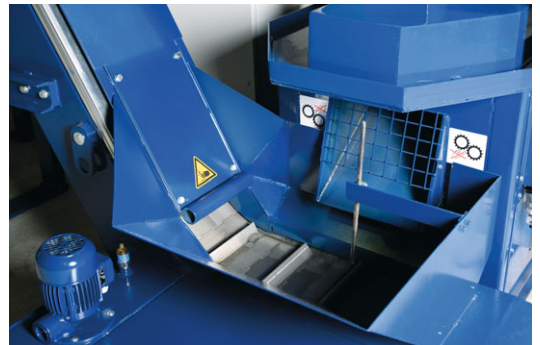
对液体介质密封的封闭滑槽输送机结构型式可保证在液体环境下顺利工作，因为机油、乳化液或者水之类的介质不会渗入到内部。内部的磁力系统在耐磨的钢滑槽下方运动，磁力系统利用高级磁性材料产生很强的磁场，并且带动滑槽上的铁磁性零件。连续循环运动的磁力系统可保证稳定运行。冷却剂导流板迫使液体平行于滑槽经过宽向散布的磁场上方。这样也可起到粗滤作用。可以在下游增加一些过滤机。

螺旋输送机 (用于复杂的切屑)

- 用于混有较小切屑或者较长薄切屑的螺旋状车削切屑束。
- 用于大量的冷却剂。
- 可在 45° 以下的坡度下连续安全输送。



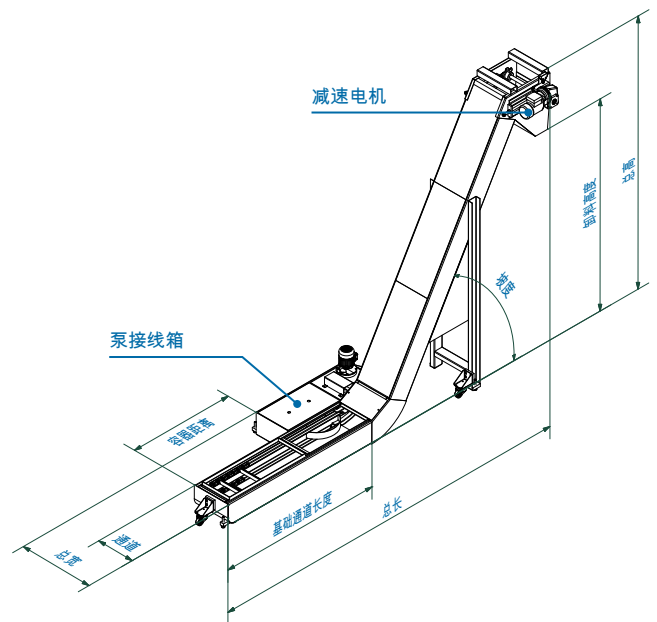
刮板输送机：朝向侧链和传动件观察



链板输送机：输送槽细节视图



配有切割机构和泵站的螺旋输送机



Liqui FILTER

Liqui Filter GmbH

Richard-Stocker-Strasse 19 D-78234 Engen
电话 +49 7733 9402-0 传真 +49 7733 9402-40
电子邮箱 info@liqui-filter.de 网址 www.liqui-filter.de