



压块机

回收利用金属切削和磨削泥的理想解决方案:

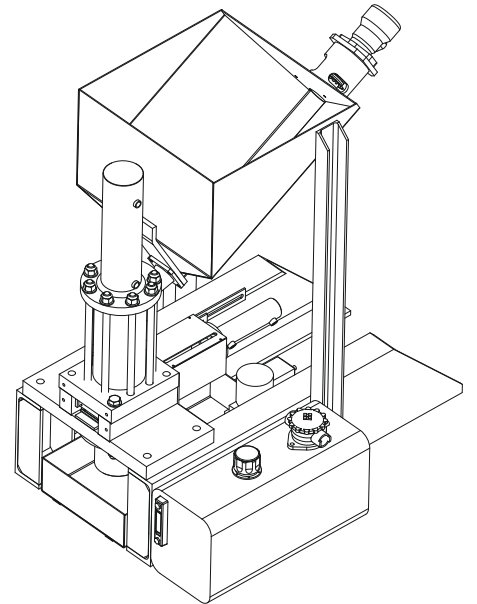
- 显著减小处理体积和垃圾体积。
- 将磨削泥和金属切削变废为宝。以销售饼块获得的收益抵消成本。
- 回收昂贵的液体。用过机油的最多可达100%、粘附性乳化液的30 - 90%都可以重新使用。
- 弃置物运输量减少50~70%，因此可减少CO²排放。

Liqui
FILTER

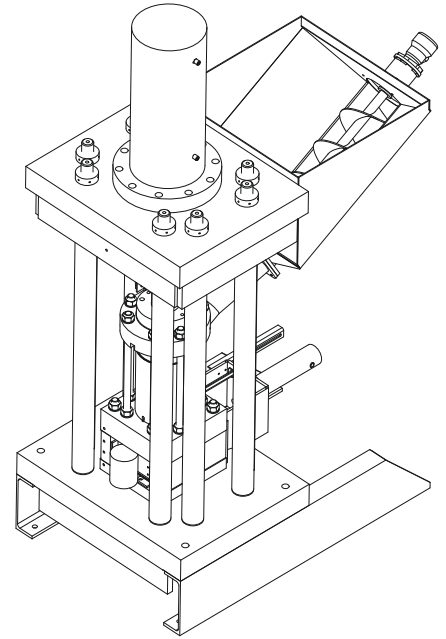
纯净

技术参数

机器型号	饼块	压缩压力	款式	产能	功率 kW
PM1 20T	ø 40 mm	1592 kg/cm ²	铝	18kg/h	4,0
			钢	60kg/h	4,0
PM1 20TB	ø 40 mm	1592 kg/cm ²	污泥	≤ 25kg/h	5,5
PM1 25T	ø 40 mm	1990 kg/cm ²	铝	18kg/h	5,5
			钢	60kg/h	5,5
PM2 60T	ø 55 mm	2525 kg/cm ²	钢	90kg/h	5,5
PM2 60TB	ø 55 mm	2525 kg/cm ²	污泥	≤ 40kg/h	7,5
PM2 80T	ø 55 mm	3367 kg/cm ²	钢	90kg/h	9,0
PM2 60T	ø 70 mm	1559 kg/cm ²	铝	42kg/h	5,5
			钢	150kg/h	5,5
PM2 60TB	ø 70 mm	1559 kg/cm ²	污泥	≤ 60kg/h	7,5
PM2 80T	ø 70 mm	2079 kg/cm ²	铝	42kg/h	9,0
			钢	150kg/h	9,0
PM2 60TH	ø 70 mm	1559 kg/cm ²	铝	84kg/h	7,5
			钢	300kg/h	7,5
PM2 80TH	ø 70 mm	2079 kg/cm ²	铝	84kg/h	9,0
			钢	300kg/h	9,0
PM3 150T	ø 90 mm	2359 kg/cm ²	铝	160kg/h	22
			钢	560kg/h	22
PM3 150TB	ø 90 mm	2359 kg/cm ²	污泥	≤ 100kg/h	30
PM3 200T	ø 90 mm	3144 kg/cm ²	钢	560kg/h	30
PM3 150T	ø 120 mm	1326 kg/cm ²	铝	280kg/h	22
			钢	1000kg/h	22
PM3 150TB	ø 120 mm	1326 kg/cm ²	污泥	≤ 180kg/h	30
PM3 200T	ø 120 mm	1768 kg/cm ²	铝	280kg/h	30
			钢	1000kg/h	30



PM1 型压块机



PM3 型压块机

应用和优点

Liqui 压块机是以环保方式处理金属切屑和磨削泥的最佳解决方案。过去要花很多钱来处置这些废弃物，现在则可以将高度压实的饼块作为有价值的二次原料，可以抵消成本，甚至还能盈利。压实可以显著减小存放和运输体积。高效回收机油和乳化液可以带来额外的节约和生态优势。

