



预挂式过滤机

用于机油、合成磨削液、溶液和工业循环水的精细过滤

- 采用积木式系统，结构紧凑
- 再生 / 反冲洗
- 滤饼干燥
- 不会堵塞滤布
- 滤芯的强度高

Liqui
FILTER

纯净

设备描述

本过滤机按照预挂原理工作，可以使用和不使用助滤剂进行工作。

(不使用助滤剂：条缝滤网过滤机 AF 特种设备)

过滤机壳体内部的不锈钢丝或塑料元件可作为滤饼支架。

在具有适当预挂液体(滤液或混浊液)的预挂容器中使得将要预挂的助滤剂均质化，然后利用独立循环回路中的泵将其预挂到过滤元件上。通过这些元件使得液体不断循环，直至形成滤饼并且液体以完全滤清的状态从过滤机中流出。然后切换到混浊液入口和过滤机排出口。

在过滤过程中迫使混浊液经过滤饼，从而使其净化、变清。视预挂的过滤介质的类型而定，可以滤出最小至 $1\ \mu\text{m}$ 粒径的微粒。

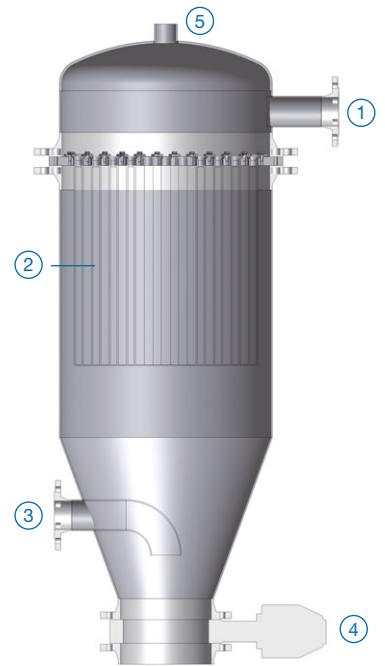
如果过滤污染程度较重的液体，则可以连续加入少量的过滤介质，以便保持滤饼的孔隙度。

如因滤饼的污染程度逐渐增大而达到最高允许压力，则应通过再生将过滤机净化。

同时执行排空和反冲洗。为此可交叠关闭输送泵。

Liqui 预挂过滤机的示意图

- 1 过滤机出口
- 2 元件
- 3 过滤机入口
- 4 过滤机排放盖
- 5 冲洗接头



选择助滤剂

助滤剂的选择对于净化效果而言十分重要。关键是保持相同的质量、正确的微粒形状和尺寸以及尽可能小的湿体积。实践证明，硅藻土和纤维素纤维是最好的选择。这些助滤剂能形成骨架状的多孔异形微粒，从而实现最佳过滤效果。

除了硅藻土之外，还可以使用珍珠岩、纤维素纤维和炭素制品作为助滤剂。我们可以针对任何应用推荐合适的助滤剂。视所用的助滤剂而定，需要 $500 - 1000\ \text{g/m}^2$ 过滤面。特殊情况下可以预挂不同的助滤剂。



选项：
污泥干燥站

Liqui FILTER

Liqui Filter GmbH

Richard-Stocker-Strasse 19 D-78234 Engen
电话 +49 7733 9402-0 传真 +49 7733 9402-40
电子邮箱 info@liqui-filter.de 网址 www.liqui-filter.de