

Sistemas de elevação

20 - 2.000 l/min

opcional: mecanismo de corte de limalhas integrado para o transporte hidráulico de limalhas

Liqui
FILTER

pure. clean.

Dados técnicos

| Modelo | Conteúdo da cuba | Ø da cuba | Altura da cuba |
|---------|------------------|-----------|----------------|
| HST 40 | 40 l | 480 mm | 228 mm |
| HST 100 | 100 l | 600 mm | 350 mm |
| HST 180 | 180 l | 800 mm | 350 mm |
| HST 350 | 350 l | 1000 mm | 450 mm |

Adequado apenas para materiais sólidos curtos, até 20 mm. Mediante pedido também fornecemos tamanhos especiais até 5 m³. Modelo da bomba dependendo da altura de elevação e do líquido.

Estação de elevação de líquidos contendo sólidos curtos até 20 mm de comprimento

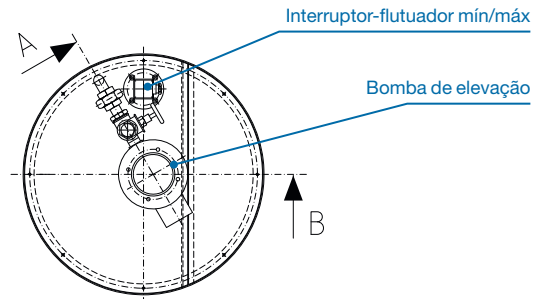
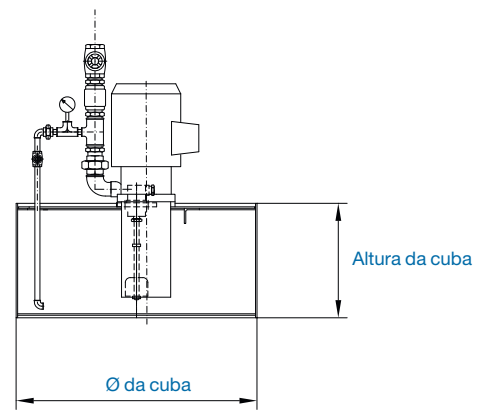
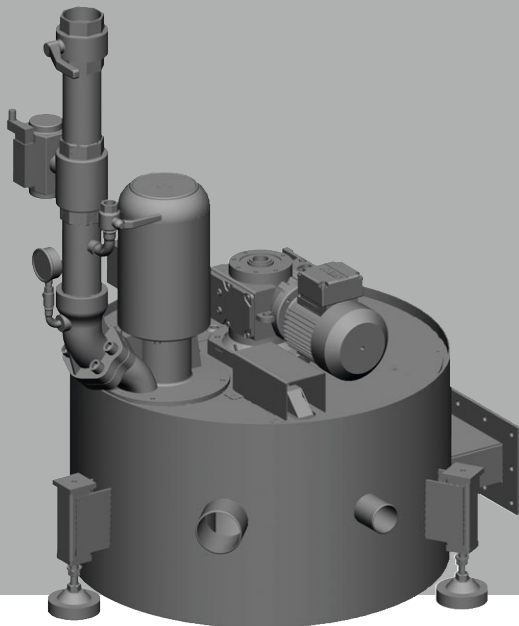
Transporte de líquidos contaminados com sólidos curtos. Dependendo do modelo, a capacidade de transporte pode chegar a 4000 l/min.

Estação de elevação com mecanismos de corte de limalhas integrados para líquidos contendo sólidos longos.

Transporte de líquidos contaminados, contendo limalhas de comprimento acima de 20 mm. Na alimentação dosada de limalhas para a bomba, a capacidade de transporte pode chegar a 5000 l/min.

Acessórios opcionais

- Mecanismos de agitação
- Transportador de limalhas flangeado
- Interruptor de segurança de acordo com a WHG (lei alemã sobre a regulamentação das águas)
- Bombas "cutter"



Liqui FILTER

Liqui Filter GmbH

Richard-Stocker-Strasse 19 D-78234 Engen
Telephone: +49 7733 9402-0 Fax: +49 7733 9402-40
E-mail: info@liqui-filter.de Internet: www.liqui-filter.de