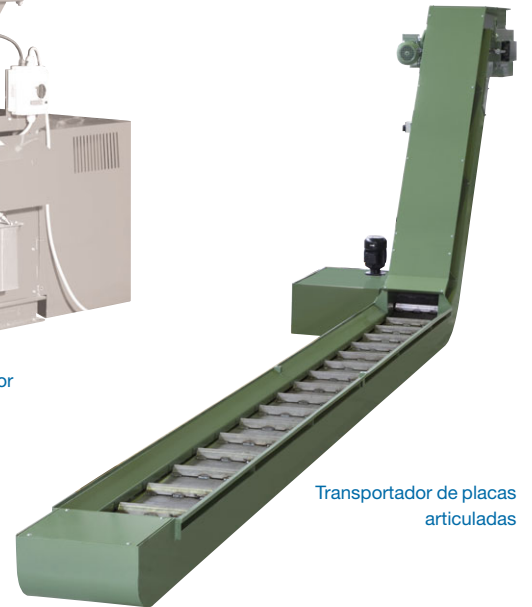
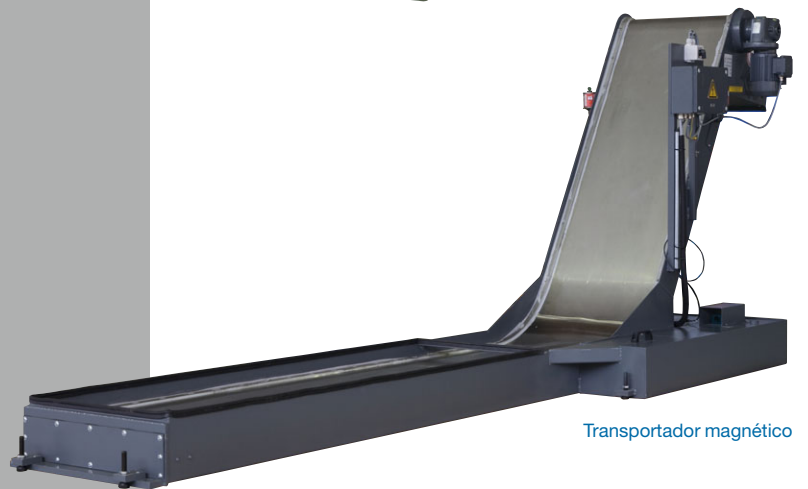




Transportador raspador



Transportador de placas articuladas



Transportador magnético

Sistemas de transporte

Para o transporte de limalhas, sucata, peças acabadas e semiacabadas

Liqui
FILTER

pure. clean.

Transportador raspador (para limalhas curtas)

- Produtos transportados secos, molhados ou com grandes quantidades de agentes refrigerantes.
- Para limalhas pequenas, curtas e granuladas ou material a granel.
- Transporte contínuo e seguro em planos inclinados até 70°, 45° (padrão) e 60°.

Transportador de placas articuladas (para limalhas longas)

- Para limalhas longas ou enroladas, partidas ou finas, secas, molhadas ou quentes, em aço, ferro fundido, alumínio, latão, ou plástico.
- Transporte contínuo e seguro em planos inclinados até 70°, 45° (padrão) e 60°.

O transportador de placas articuladas é formado por um canal de transporte fechado e soldado, dentro do qual se move uma esteira transportadora constituída de chapas de aço. O material é movimentado pelo tramo superior do transportador.

Transportador magnético (para limalhas magnéticas)

- Transportador por deslizamento de ímã permanente para descarte e filtração
- Para produtos de usinagem ferromagnéticos e limalhas curtas.
- Transporte contínuo e seguro em planos inclinados até 90°.

Com uma configuração fechada e estanque, o transportador por deslizamento garante uma operação excelente, mesmo quando imerso em líquido, pois meios como óleo, emulsões ou água não conseguem penetrar em seu interior. No interior, sistemas magnéticos se movem sob uma calha em aço resistente ao desgaste, os quais, graças à utilização de materiais magnéticos de alta qualidade, produzem um campo de grande força magnética, arrastando consigo peças ferromagnéticas que se encontram acima da calha. Os sistemas magnéticos em rotação contínua asseguram um funcionamento silencioso. A chapa condutora de agente refrigerante foi projetada de modo que o fluido é forçado a se mover paralelamente à calha, sob a ação do campo magnético de grande dispersão. Também ocorre aqui uma filtração grosseira. Podem ser instalados filtros adicionais posteriores.

Transportador helicoidal (para limalhas complexas)

- Para limalhas de torneamento em novelos espiralados, misturados com limalhas pequenas ou longas e finas.
- para grandes quantidades de refrigerante.
- Transporte contínuo e seguro em planos inclinados até 45°.



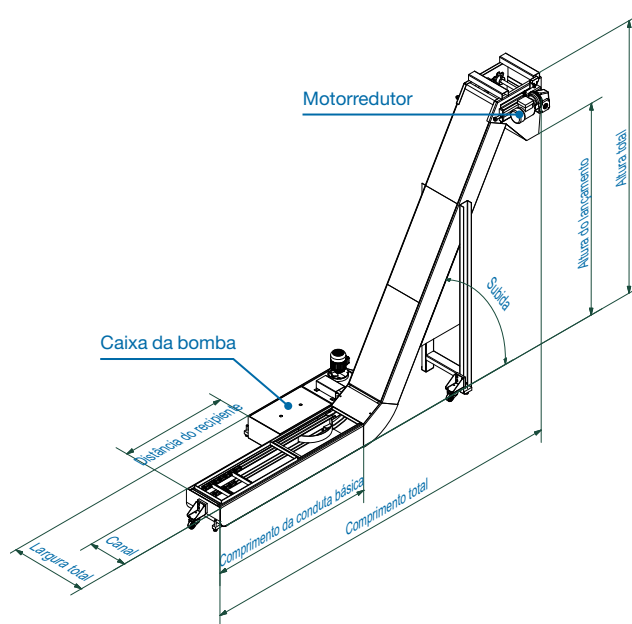
Transportador helicoidal com mecanismo de corte e estação de bombeamento



Transportador raspador: Vista das correntes laterais e dos arrastadores



Transportador de placas articuladas: Vista detalhada do canal de transporte



Liqui
FILTER

Liqui Filter GmbH

Richard-Stocker-Strasse 19 D-78234 Engen
Telefone: +49 7733 9402-0 Fax: +49 7733 9402-40
E-mail: info@liqui-filter.de Internet: www.liqui-filter.de