

# JETZT NEU!

**Späne-Entölung  
von Kleinmengen  
bis 350 kg/h**



Öl-Rückgewinnung:  
bis zu 150 Liter Öl  
aus 1 Tonne Späne!



## Späne-System 350

mit einer Leistung von 80 - 350 kg/h für die Rückgewinnung von Kühlschmierstoffen (Öl und Emulsionen).

**Liqui**  
FILTER

pure. clean.

# Vorteile des Späne-Systems 350 mit einer kontinuierlich arbeitenden Zentrifuge

## Flexibel und standortunabhängig

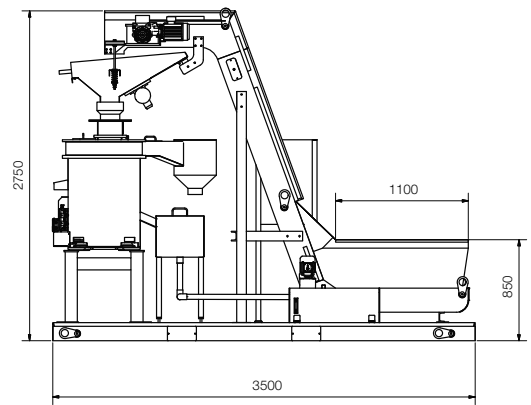
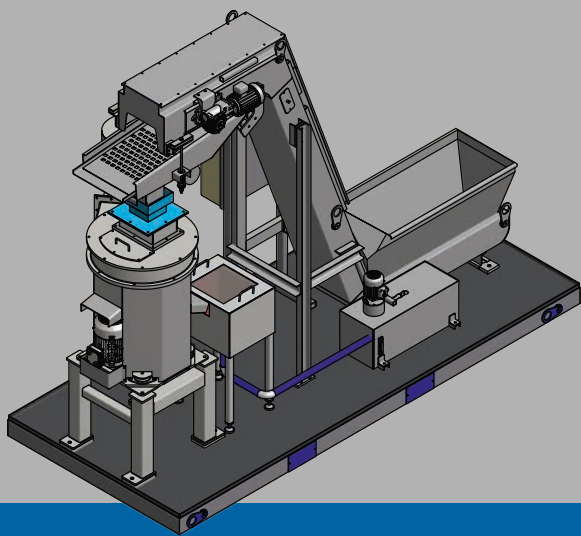
Die gesamte Späneanlage wird komplett montiert auf einer palettenähnlichen Systemplattform geliefert und ist sofort einsatzbereit. Dadurch kann die Anlage flexibel auch an wechselnden Standorten eingesetzt oder bei Nichtgebrauch platzsparend gelagert werden.

## Sehr niedrige Betriebs- und Unterhaltskosten

Das Spänesystem ist als kontinuierlich arbeitendes Späneaufbereitungssystem designed und arbeitet daher ohne manuelle Bedienung.

## Platzsparendes, kompaktes und geräuscharmes System

Aufgrund der sehr kompakten Bauform der vertikalen Gebläsezentrifuge VSZ, mit integrierten Vibrationsdämpfern (geringer Geräuschpegel), lässt sich das System nahe an Bearbeitungsmaschinen aufstellen und betreiben. Alle rotierenden Bauteile der Zentrifuge sind separat gewuchtet und somit austauschbar, ohne dass der ruhige Lauf der vertikalen Gebläsezentrifuge beeinträchtigt wird.



## Funktionsweise

Die Späne werden in den Trichter des Scharnierbandförderers aufgegeben. Optional ist die Befüllung über ein Hebe-/Kippgerät möglich.

Grobteile werden vom Rüttelrost weitgehend abgeschieden, um die Zentrifuge vor Beschädigungen zu schützen. Die vereinzelt Späne gelangen dann anschließend in die Gebläsezentrifuge vom Typ VSZ350 (vertikale Trommelzentrifuge) zur kontinuierlichen Entölung von Kurzspänen. Die Späne gleiten zum Boden der Trommel und werden durch die Drehbewegung hohen Zentrifugalkräften ausgesetzt und über das Trommelsieb in Richtung Späneaustrag gepresst. Die Flüssigkeit durchströmt dieses Sieb und wird über den Kühlmittelaustrag abgeschieden (KSS-Filtration optional).

## Technische Daten

Modell	VSZ350
Motorleistung	4,0 kW, 3x400 V
Max. Nennleistung	1,2 m <sup>3</sup> /h
<b>Kontinuierliche Kapazität *</b>	
Stahlspäne	Auf Anfrage 300 - 650 kg/h
Aluminiumspäne	40 - 100 kg/h
Gußeisenspäne	80 - 200 kg/h
Messingspäne	80 - 110 kg/h
Restölgehalt (Gewichtsproz.)	1 - 4 %
Abmessungen (LxBxH) mm	3500 x 1500 x 2750
Nettogewicht Anlage	1500 kg

\* Die Kapazität ist vom Volumengewicht des Einsatzmaterials, Größe und der Form der Späne abhängig.

KSS | SPÄNE | ABLUFT

**Liqui**  
FILTER

### Liqui Filter GmbH

Richard-Stocker-Straße 19 D-78234 Engen  
Telefon +49 7733 9402-0 Fax +49 7733 9402-40  
E-Mail info@liqui-filter.de Internet www.liqui-filter.de